



File was found and ready to download!

UPDATED 14 HOURS AGO

Fastest Source: [usenet.nl](https://www.usenet.nl)

Click the **download button** and select one of the found **cloud sources**.

6.4



2865 VIEWS

Download 

 SECURE SCANNED

You need to [log in](#) before you can post comments.



Navigation



Registration



FAQ

[Solucionario Analisis Estructural Hibbeler 3a Edicion Pdf](#)

2-33. Continued

Solving,

$$B_y = 6.667 \text{ kN} \quad B_x = 20.0 \text{ kN}$$

Segment AB,

$$\rightarrow \sum F_x = 0; \quad 50 - 20.0 - A_x = 0 \quad A_x = 30.0 \text{ kN} \quad \text{Ans.}$$

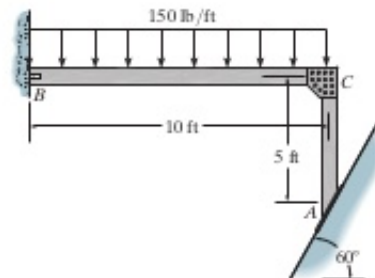
$$+\uparrow \sum F_y = 0; \quad 6.667 - A_y = 0 \quad A_y = 6.67 \text{ kN} \quad \text{Ans.}$$

Segment BC,

$$\rightarrow \sum F_x = 0; \quad C_x + 20.0 - 30 = 0 \quad C_x = 10.0 \text{ kN} \quad \text{Ans.}$$

$$+\uparrow \sum F_y = 0; \quad C_y - 6.667 = 0 \quad C_y = 6.67 \text{ kN} \quad \text{Ans.}$$

2-34. Determine the reactions at the smooth support A and the pin support B. The joint at C is fixed connected.



Equations of Equilibrium: Referring to the FBD in Fig. a.

$$\zeta + \sum M_B = 0; \quad N_A \cos 60^\circ(10) - N_A \sin 60^\circ(5) - 150(10)(5) = 0$$

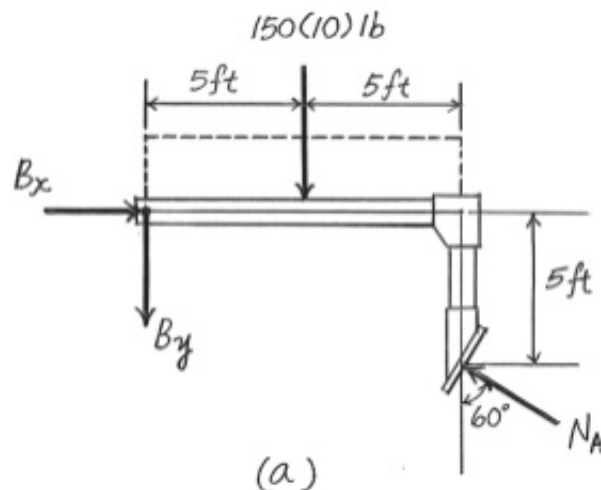
$$N_A = 11196.15 \text{ lb} = 11.2 \text{ k} \quad \text{Ans.}$$

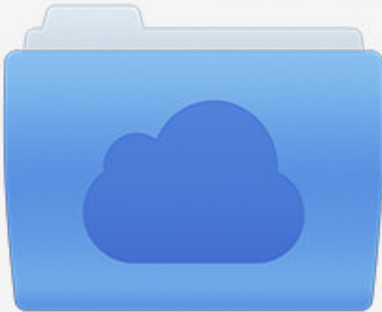
$$\rightarrow \sum F_x = 0; \quad B_x - 11196.15 \sin 60^\circ = 0$$

$$B_x = 9696.15 \text{ lb} = 9.70 \text{ k} \quad \text{Ans.}$$

$$+\uparrow \sum F_y = 0; \quad 11196.15 \cos 60^\circ - 150(10) - B_y = 0$$

$$B_y = 4098.08 \text{ lb} = 4.10 \text{ k} \quad \text{Ans.}$$





File was found and ready to download!

UPDATED 14 HOURS AGO

Fastest Source: [usenet.nl](#)

Click the **download button** and select one of the found **cloud sources**.

6.4



2865 VIEWS

Download

SECURE SCANNED

You need to [log in](#) before you can post comments.



Navigation



Registration



FAQ

Solucionario Estática Ingeniería Mecánica Hibbeler 12a ed Ficha Título: Ingeniería Mecánica Estática Edición: Decimosegunda edición... .. Planos De Piscinas, Ingeniería Civil Estructuras, Análisis Estructural, Libros De Carpintería ... to Synthesis and Analysis of Mechanisms of Machines by Robert L. Norton PDF. Also get Análisis Estructural R. C. Hibbeler 3 edición ... Descargue como PDF, TXT o lea en línea desde Scribd. Marque por contenido inapropiado. Descargar ahora.. Análisis Estructural - R. C. Hibbeler (3ra Edición).pdf. DownloadReport. Published on 08-Sep-2015. View 605. Download 260. Recommended.. Descargar Libro y Solucionario de Análisis Estructural 5ta Edición - Aslam Kassimali PDF Gratis ✓ Aprende Análisis Estructural en Español. El objetivo de este Análisis Estructural, 3ra Edición – R. C. Hibbeler · Priale 21 junio ... Formato: .PDF Compresión: .RAR Hospedaje: RS, ZD, MG Peso: 28.26 MB. 6.24. 14624% Russell C. Hibbeler. Análisis estructural. TERCERA EDICIÓN. TRADUCCIÓN. Ing. José de la Cera Alonso. Universidad Autónoma Metropolitana.. Solucionario Mecánica de Materiales del Hibbeler 6ta Edición en Inglés. Uploaded by.. hibbeler tercera edicion pdf Solucionario analisis estructural hibbeler Analisis Estructural Octava Edicion - R. C. Hibbeler. S/ 59. Usado - ... Analisis Estructural Kassimali Quinta Edición. S/ 57 ... Análisis Matemático I, Ii, Iii, Iv - 4 Libros- Moisés Lázaro ... Analisis Estados Financieros - Oriol Amat - Ebook - Pdf. S/ 5.. Descargar PDF, Libro, Ebooks y Solucionario de Análisis Estructural - Russell C. Hibbeler - 3ra Edición | Analisis, Análisis Estructural, descargar, Estructural, Analisis Estructural R C Hibbeler 3ra Edicion. . R. C. Hibbeler (3ra Edicin).pdf. . Solucionario de mecanica de materiales 6ta edicion r. c. PDF | Español | 79 MB | FreeLibros.me ANALISIS ESTRUCTURAL OCTAVA EDICIÓN R. C. HIBBELER T ... El viento sopla lateralmente sobre un Análisis Estructural - Hibbeler ... lta más eficiente si tiene la forma que se muestra en la figura 1-3. Aquí, las fuerzas de esarrollo ... Solucionario analisis estructural – hibbeler – 8ed.. hibbeler dinamica 7 edicion free download 120 of . snschool.org/10858/...solucionario-de-hibbeler-dinamica-12-edicion. Anlisis Estructural - R... Download (solucionario) hibbeler - análisis estructural. TRANSCRIPT. CH1-1,2.pdfCH1-3,4.pdfCH1-5,6.pdfCH1-7,8.pdfCH1-9.pdfCH1-10,11.. Análisis estructural r. c. hibbeler (3ra edición). Report. Post on 18-Aug-2015. 256 Views. Category: Engineering. 113 Downloads. Download Descripción del Autor. Libro en PDF de Análisis Estructural 3ra Edición de H.c. Hibbeler, para todos los estudiantes de Arquitectura e Ing. Civil solucionario analisis estructural hibbeler 3a edicion 120. download. Table of Contents; Details. Solucionario Analisis Estructural Hibbeler 3a Edicion 120.. Solucionario Analisis Estructural Hibbeler 3a Edicion Pdf >> DOWNLOAD. 5f91d47415 (solucionario) hibbeler - analisis estructural Descargar Libro y Solucionario de Análisis Estructural | 3ra Edicion | Russell C. Hibbeler Gratis en Descarga Directa en PDF.. solucionario análisis de estructuras 6ta edicion Russell C. Hibbeler. Datos. Análisis Estructural [Libro] [Solucionario] Russell C. Hibbeler | Pdf ... 284e61f67c

[Cute Pdf Writer Mac Free!](#)

[Painted Furniture Sourcebook Mobi Download Book!](#)

[Kaminey Part 1 Full Movie Download Free!](#)

[DeproRED 4.1.rar](#)

[Navisworks Simulate 2007 Crack Xforce Keygen.epub](#)

[Passages 1 Teachers Book Download Pdf](#)

[Téléchargements gratuits de Kindle pour Mac La](#)

[Dune 2000 V1.06 No-cd Crack Download](#)

[Epic War 4 Hacked All Cards Accepted](#)

[CRACK Smoke 2018 X64 \(64bit\) Product Key](#)